

## 明正國中學生會考前叮嚀

一、考場及休息區：本校考場於屏東女中，考生休息區設置於屏東女中圖書館、弘德樓。

二、考試時間：

		5月17日(星期六)		5月18日(星期日)		
上午	🕒 8:20 ~ 8:30	考試說明		🕒 8:20 ~ 8:30	考試說明	
	🕒 8:30 ~ 🕒 9:40	社 會		🕒 8:30 ~ 🕒 9:40	自 然	
	9:40 ~ 10:20	休 息		9:40 ~ 10:20	休 息	
	🕒 10:20 ~ 10:30	考試說明		🕒 10:20 ~ 10:30	考試說明	
	🕒 10:30 ~ 🕒 11:50	數 學		🕒 10:30 ~ 🕒 11:30	英語(閱讀)	
				11:30 ~ 12:00	休 息	
				🕒 12:00 ~ 🕒 12:05	考試說明	
				🕒 12:05 ~ 🕒 12:30	英語(聽力)	
下午	🕒 13:40 ~ 13:50	考試說明		試場規則及違規處理說明，詳見 本校網站會考簡章第三部分(試 場規則及違規處理)。		
	🕒 13:50 ~ 🕒 15:00	國 文				
	15:00 ~ 15:40	休 息				
	🕒 15:40 ~ 15:50	考試說明				
	🕒 15:50 ~ 🕒 16:40	寫作測驗				

三、叮嚀事項：

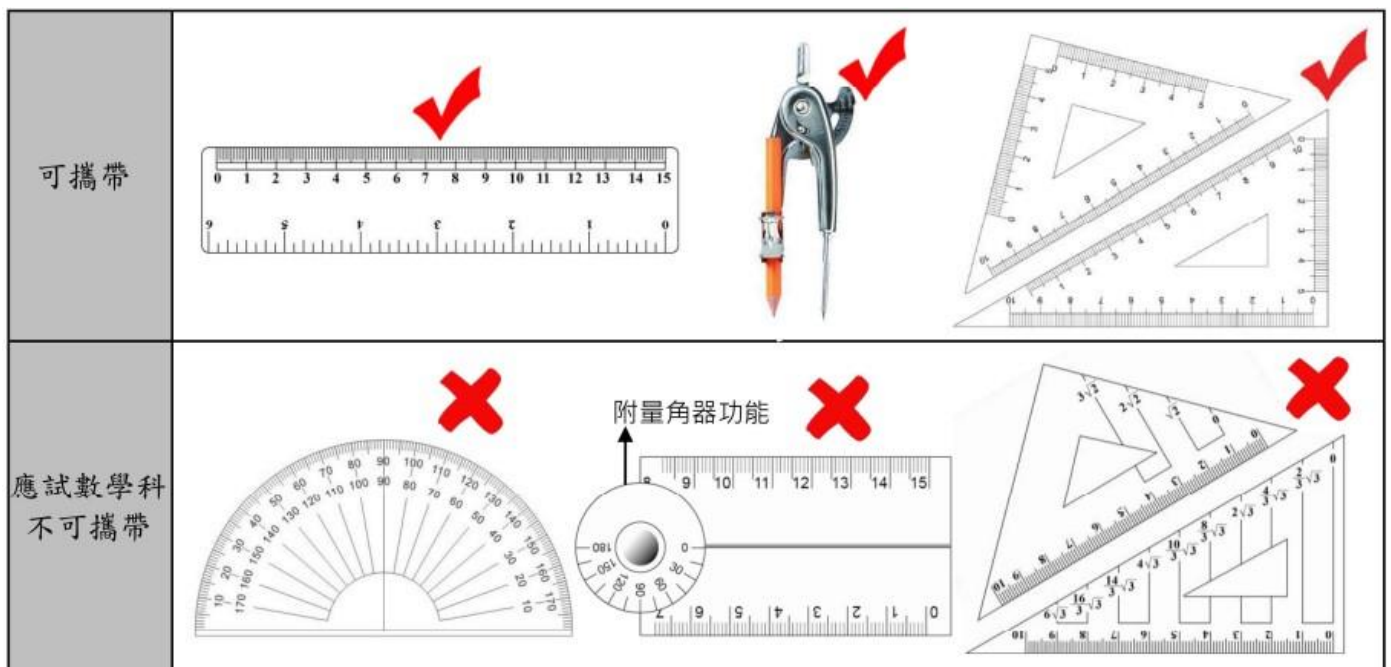
1. 考生休息區內桌椅有限，無法提供家長休息（建議家長不需陪考），若家長需陪考請於屏東女中校園適當之位置休息，並請協助維持環境整潔、切勿干擾試場秩序。
2. 可自主佩戴口罩，惟身分查驗時請配合脫下口罩。考前這段期間避免出入人多的地方，保護自身健康。
3. 會考當天請同學7:40前到達本校休息區（7:40點名後不得離開座位請安靜自修），避免塞車或找不到停車位置而遲到。
4. 一律穿著明正國中體育服裝（或制服）、學校外套，以做為考生身分辨識用，請務必遵守。
5. 會考期間同學一律不離開考場（屏東女中）。中午家人送餐或返回住家用餐休息（**僅學生本人家長可帶學生離開試場外，其餘一律於考生休息區統一用餐，用餐時仍請減少交談**）者，務必於下午1:20前回到考場休息區。
6. 准考證如有毀損或遺失，請於考試當日攜帶考生本人身分證件及與報名時同式2吋相片1張，向各考場試務中心申請補發（發現准考證遺失立即向導師或行政人員反映，老師會協助處理）。
7. 休息區內**禁止使用手機、不得喧嘩嬉鬧**，考試結束後立即回到休息區內請**安靜自修**，準備下一節考試。
8. 查看考場時間為：5月16日（五）下午3點至5點，請勿提早進入考場。5月16日九年級同學16:05放學，請把握時間。

9. 試場規則提醒：（其他細項請詳閱准考證背面試場規則）違規記1點者，扣會考積分0.25分。

- (1) 手機、智慧型穿戴裝置勿攜帶進入試場。
- (2) 關閉手錶的鈴聲、鬧鈴功能（最好配帶無鈴聲、鬧鈴功能的手錶）。
- (3) 考試未開始前、鈴聲未響前，請勿翻閱試題本，亦不得提早畫卡、作答；考試結束，不得再作答。試題本不可攜出，或抄錄答案攜出試場。
- (4) 考生應考時不得飲食（勿嚼食口香糖）。若有特殊情形需服藥，請持證明由監試委員協助處理。
- (5) 考試遲到20分鐘不得入場。聽力試題開始播放即不得入場。
- (6) 作文、數學非選作答請用黑色原子筆作答，不得使用鉛筆；勿超過答案框線，若超過框線而掃描不到，影響評審閱卷，責任自負。

10. 物品檢核清單：其他非應試用品請勿攜帶，考場不得借用他人文具用品

- 准考證       2B 鉛筆       軟性橡皮擦       黑色原子筆
- 修正液（帶）     素面口罩（自主決定）
- 必要時可用透明墊板（不得有圖形文字印刷於其上）、透明夾鏈袋（放文具、准考證）。
- 身分證明文件及與報名時同式2吋相片1張（補辦准考證時需要）。
- 可攜帶三角板、直尺、圓規；但不得攜帶量角器或附有量角器功能之文具。



！考前飲食要注意、睡眠要充足，預祝大家金榜題名！